

SAFE CleanBox

La tecnologia al bicarbonato di sodio
per la pulizia dei DMR



SCHEDA DI PRODOTTO
STK 100

CAMPO D'APPLICAZIONE

SAFE CleanBox è la tecnologia dedicata al pre-lavaggio dei Dispositivi Medici Riutilizzabili (DMR) destinata alle centrali di sterilizzazione e laboratori per il ricondizionamento o manutenzione straordinaria dello strumentario chirurgico.

SAFE CleanBox STK 100 è una cabina chiusa per la pulizia manuale dei dispositivi medici chirurgici riutilizzabili (DMR) che per mezzo di una miscela d'aria e acqua in pressione, arricchita con particelle calibrate di **SAFEKlinic**[®], una specifica composizione di bicarbonato di sodio sintetico, permette una pulizia accurata dei DMR garantendo nel contempo sicurezza e comfort di lavoro agli operatori.

Il carico dello strumentario chirurgico da trattare è consentito grazie alla caratteristica apertura verso l'alto del pannello frontale della cabina stessa. Un movimento semplice e pratico, assistito da due molle a gas laterali per facilitarne lo scorrimento e garantirne la tenuta in apertura e chiusura. Un ampio vetro frontale, dotato di una lente d'ingrandimento, consente una verifica istantanea dell'efficacia della pulizia. Sono inoltre presenti dei guanti certificati antitaglio, fissati tramite due flange esterne removibili per favorirne la rapida sostituzione.

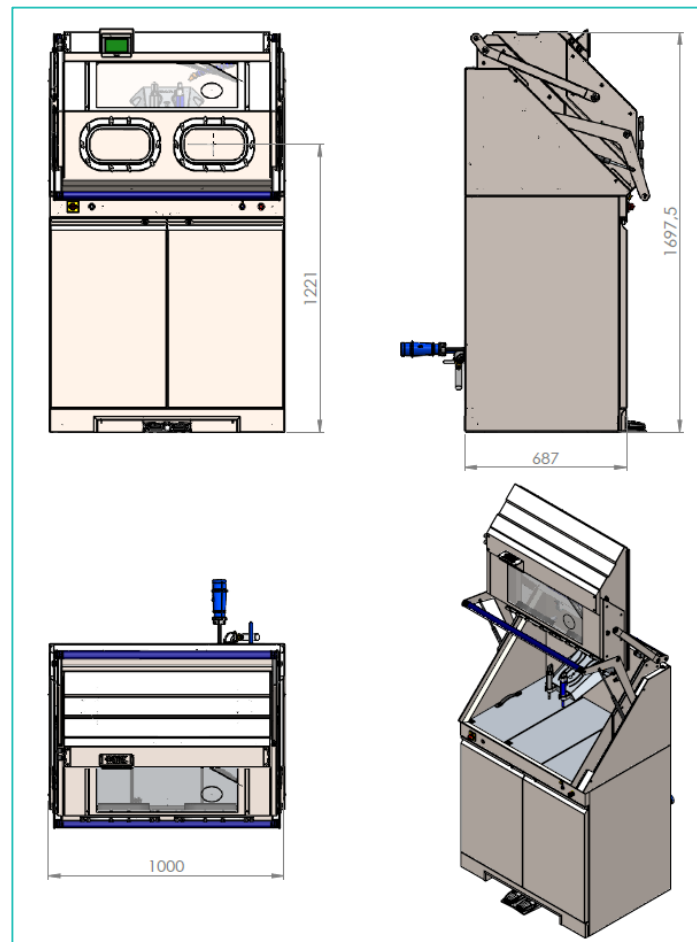


Il sistema è completo di un impianto di aspirazione per la messa in depressione della cabina e da un impianto di scarico per le acque reflue.

All'interno della cabina trovano sede i due manipoli di lavaggio, completi di ugelli, uno dedicato alla proiezione della miscela di aria-acqua-**SAFEKlinic**[®] e l'altro destinato alle operazioni di risciacquo con acqua e aria compressa. I due manipoli sono entrambi removibili dalle loro sedi per agevolare l'operatore nei lavaggi di oggetti complessi o ingombranti e sono comandati da due pedali posti a terra davanti la cabina in corrispondenza del posto dell'operatore.

Tutte le operazioni per il funzionamento dell'impianto **SAFE CleanBox** sono controllabili dal pannello touch screen posto sulla parete superiore della cabina.

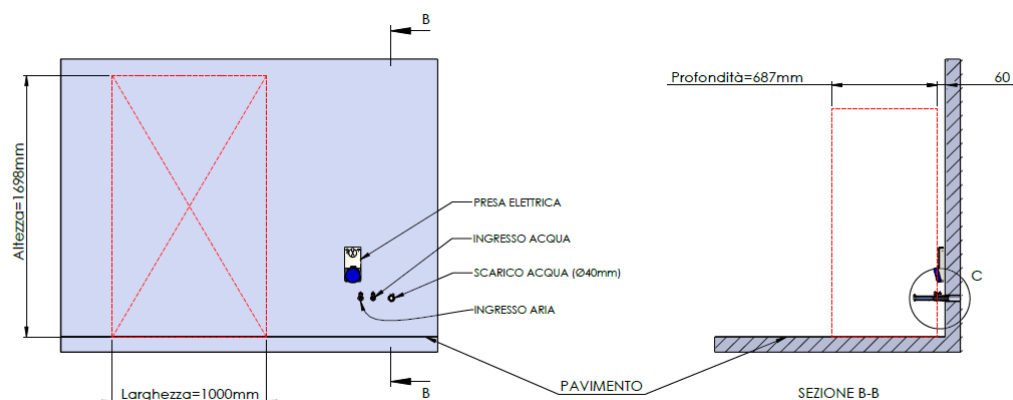
MODELLO STK 100



DIMENSIONI

MISURE	
INGOMBRI	1000 mm (larghezza) x 687 mm (profondità)
ALTEZZA	1698 mm
PESO	320 kg
TUBO DI SCARICO	Diametro 40 mm

ALLACCIAMENTI



CONNESSIONI

CONNESSIONE ARIA	½" – DN 15 mm
CONNESSIONE ELETTRICA	Preso CEE 2P+T - 16A - 220 V
CONNESSIONE ACQUA	½" – DN 15 mm
TIPO DI ACQUA	Rete standard
CONNESSIONE SCARICO	Ø 40 mm

ALIMENTAZIONE

ALIMENTAZIONE ELETTRICA	230 v - 50 Hz – 10 A	Potenza 2,3 kW
ALIMENTAZIONE ARIA	6 bar (min) – 8 bar (max)	½" – DN 15 mm
ALIMENTAZIONE ACQUA*	3 bar (min) – 6 bar (max)	½" – DN 15 mm
CONSUMO ARIA MINIMA	L/min 400	
CONSUMO ACQUA MINIMA	L/min 8	

* Collegamento allo scarico acque reflue industriali non pericolose secondo All. V parte III del D.lgs n. 152/06



CONSUMI

CICLO DA 60 SECONDI

CICLO DI LAVAGGIO con SAFEKLINIC [®]		CICLO DI RISCIAQUO con HYDROJET	
ACQUA	2 litri/minuto	ACQUA	5 litri/minuto
ARIA	400 NL/minuto	ARIA	400 NL/minuto
SAFEKlinic [®]	200 grammi		/