

SAFE CleanBox

La technologie de nettoyage au bicarbonate de soude des Dispositifs Medicaux Réutilisables



FICHE PRODUIT

STK 103 – STK 113

SAFE CleanBox

CHAMP D'APPLICATION

SAFE CleanBox est la technologie dédiée au pré lavage des Dispositifs Médicaux Réutilisables (DMR) destinés aux centres de stérilisation et aux laboratoires pour le reconditionnement ou la maintenance extraordinaire des instruments chirurgicaux.

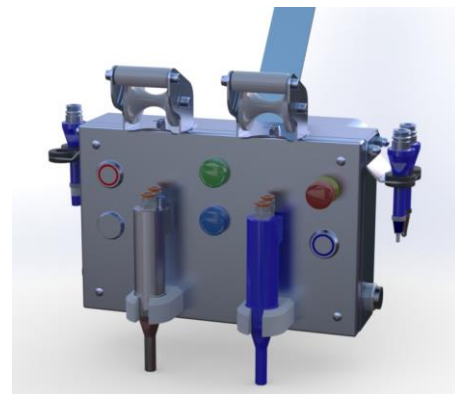
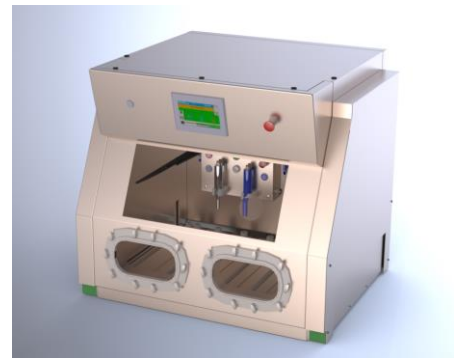
SAFE CleanBox est une cabine fermée pour le nettoyage manuel des dispositifs chirurgicaux médicaux réutilisables (DMR) qui, au moyen d'un mélange d'air et d'eau sous pression enrichi de particules calibrées de SAFEKlinic®, une composition spécifique de bicarbonate de sodium synthétique, permet le nettoyage en profondeur des DMR tout en garantissant la sécurité de l'opérateur et le confort de travail.

Le système est complet avec un système d'aspiration pour la dépression de la cabine et un système d'échappement pour les déchets.

La cabine de lavage est équipée de deux portes automatiques qui montent verticalement pour l'entrée et la sortie des plateaux où sont stockés les outils à nettoyer. Une grande vitre frontale, équipée d'une loupe, permet une vérification instantanée de l'efficacité du nettoyage. Il est équipé également de deux gants certifiés anti-coupure, fixés au moyen de deux brides externes amovibles pour faciliter leur remplacement.

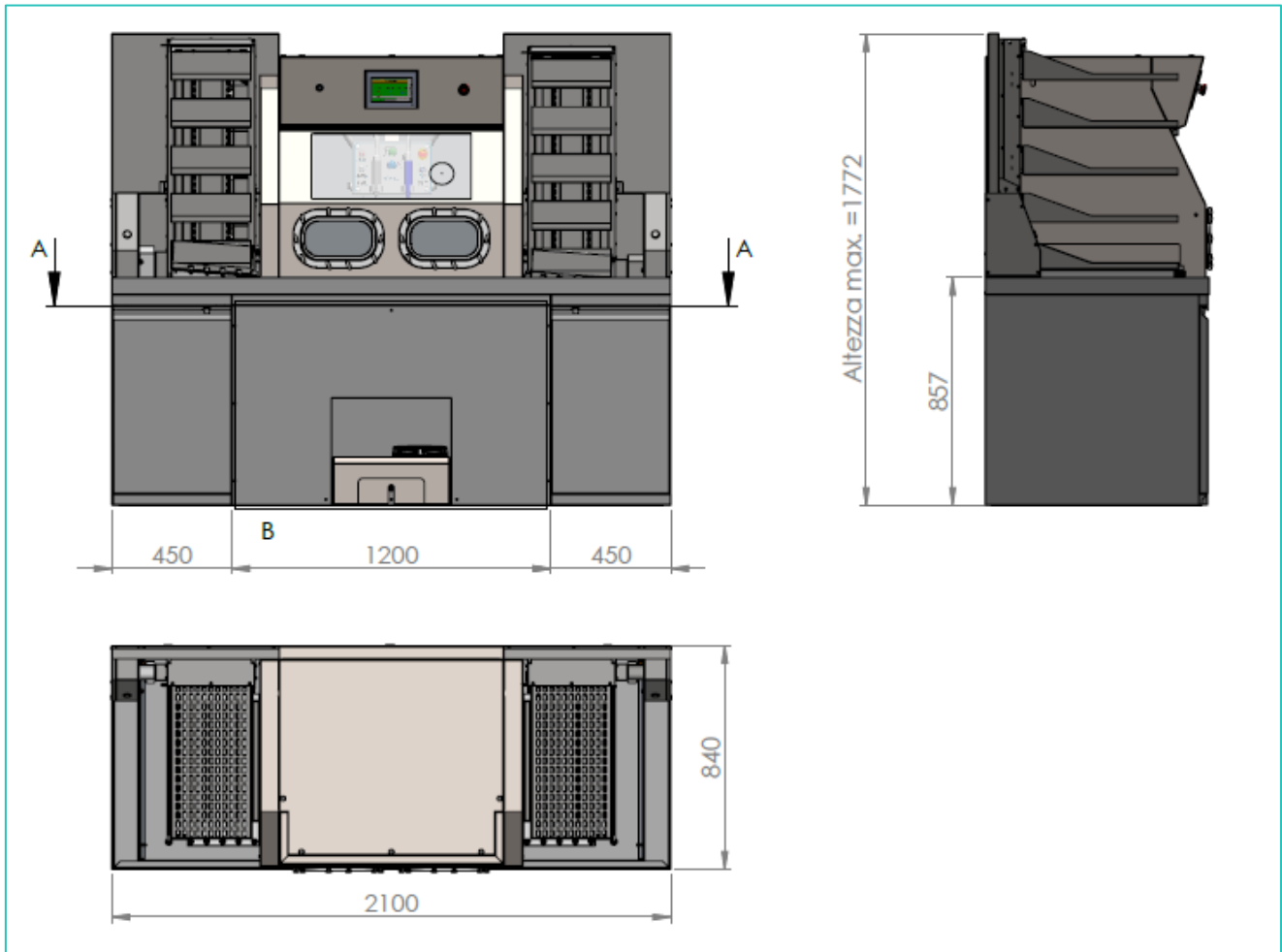
À l'intérieur de la cabine, il y a un panneau de commande auquel sont attachées deux pièces à main, complètes, l'une dédiée à la projection du mélange air-eau-SAFEKlinic® et l'autre destinée au rinçage à l'eau et à l'air comprimé. Les deux pièces à main sont toutes les deux amovibles de leurs sièges pour faciliter l'opérateur dans le lavage d'objets complexes ou encombrants et sont commandées par deux pédales placées au sol devant la cabine chez l'opérateur.

Pour optimiser les temps de travail, deux chargeurs automatiques à l'extérieur de la cabine sont disponibles comme accessoires pour faciliter l'entrée et la sortie des porte-outils. Toutes les opérations pour le fonctionnement du système SAFE CleanBox peuvent être contrôlées à la fois grâce aux boutons à l'intérieur de la cabine et à partir du panneau touchscreen situé sur la paroi supérieure de la cabine.



SAFE CleanBox

MODEL STK 113



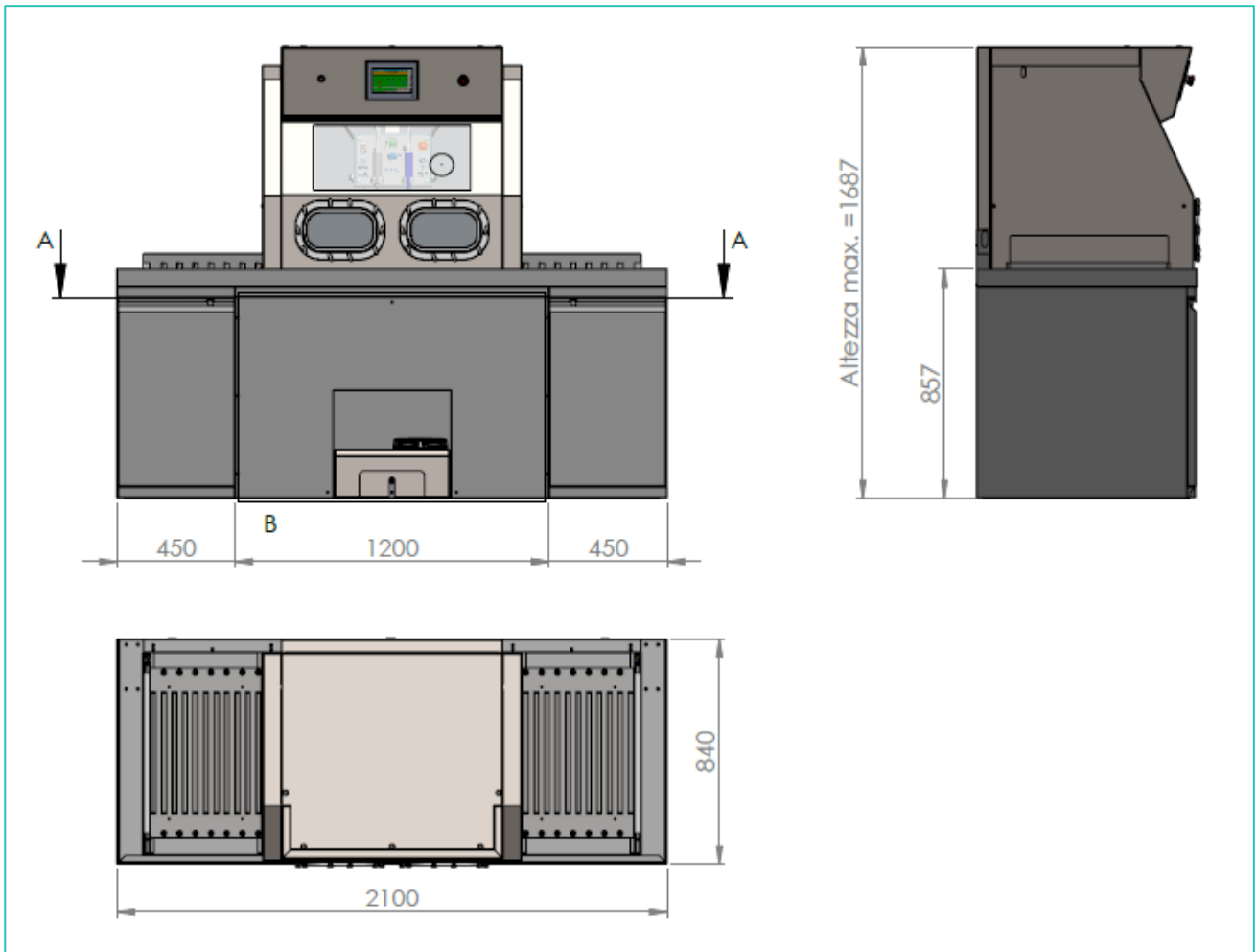
DIMENSIONS

MESURES

DIMENSIONS	2100 mm (largeur) x 840 mm (profondeur)
HAUTEUR	1772 mm
POIDS	560 kg version standard - 610 kg avec chargeurs
TUYAU D'ÉCHAPPEMENT	Diamètre 40 mm

SAFE CleanBox

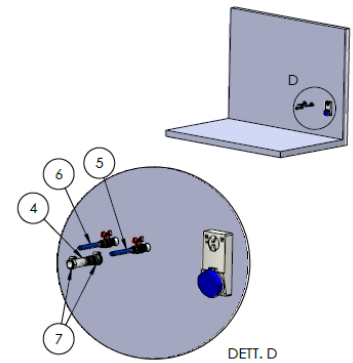
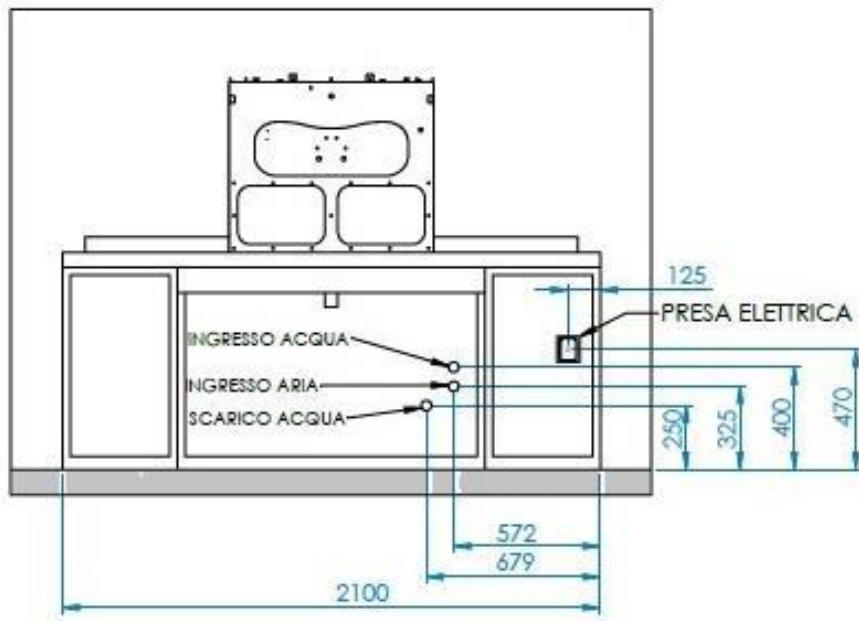
MODEL STK 103



DIMENSIONS

MESURES

DIMENSIONS	2100 mm (largeur) x 840 mm (profondeur)
HAUTEUR	1687 mm
POIDS	560 kg version standard – 610 kg avec chargeurs
TUYAU D'ÉCHAPPEMENT	Diamètre 40 mm



4	TUYAU SORTIE POMPE
5	TUYAU ENTRÉE EAU
6	TUYAU ENTRÉE AIR
7	BANDE DE TUYAU

CONNECTIONS

CONNECTIONS

CONNEXION AIR	1/2" – DN 15 mm
CONNEXION ÉLECTRIQUE	Prise CEE 2P+T - 16A - 220 V
CONNEXION EAU	1/2" – DN 15 mm
TYPE D'EAU	Réseau standard
CONNEXION ÉCHAPPEMENT	Ø 40 mm

ALIMENTATION

ALIMENTATION ELECTRIQUE	230 v - 50 Hz - 16A	Puissance 3,2 kW
ALIMENTATION AIR	6 bar (min) a 10 bar (max)	1/2" – DN 15 mm
ALIMENTAION EAU*	3 bar (min)	1/2" – DN 15 mm
DEBIT D'AIR MINIMUM	L/min 400	
DEBIT D'EAU MINIMUM	L/min 7	

* Raccordement au décharge d'eaux usées industrielles non dangereuses



CONSOMMATION

PAR CYCLE DE 60 SECONDS

CYCLE DE LAVAGE Avec SAFEKLINIC [®]		CYCLE DE RINCAGE Avec HYDROJET		CYCLE D'HYGIENE	
EAU	2 lt/min.	EAU	5 lt/min.	EAU	8 lt/min.
AIR	400 NL/min.	AIR	400 NL/min.		
SAFEKlinic	200 gr.			DESINFECTANT	200 ml/min.