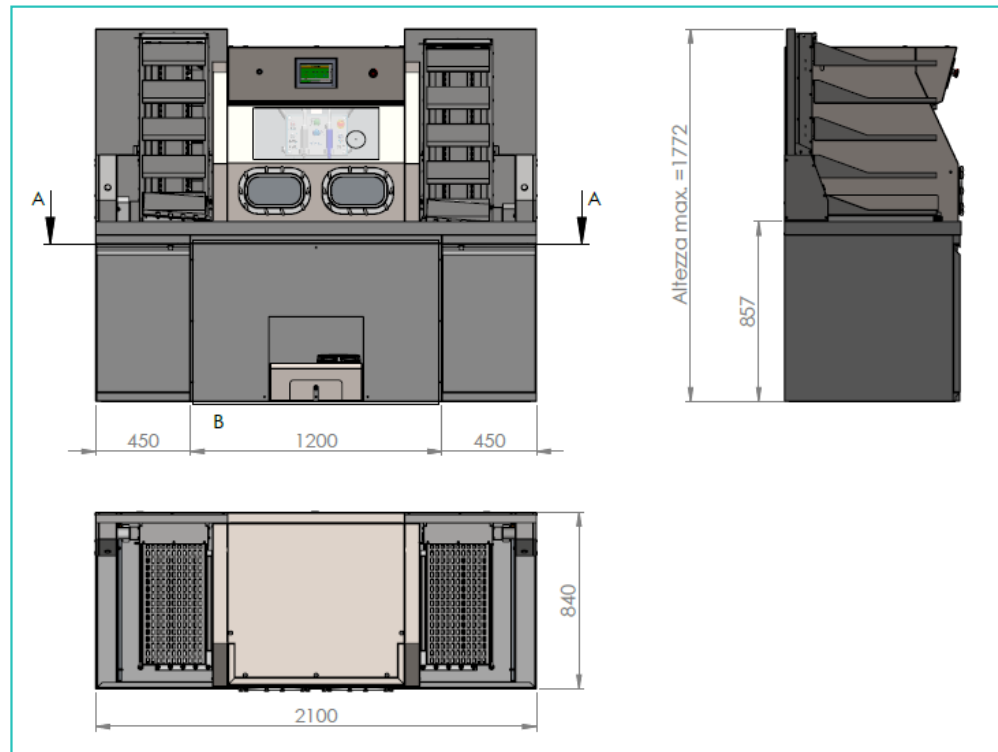


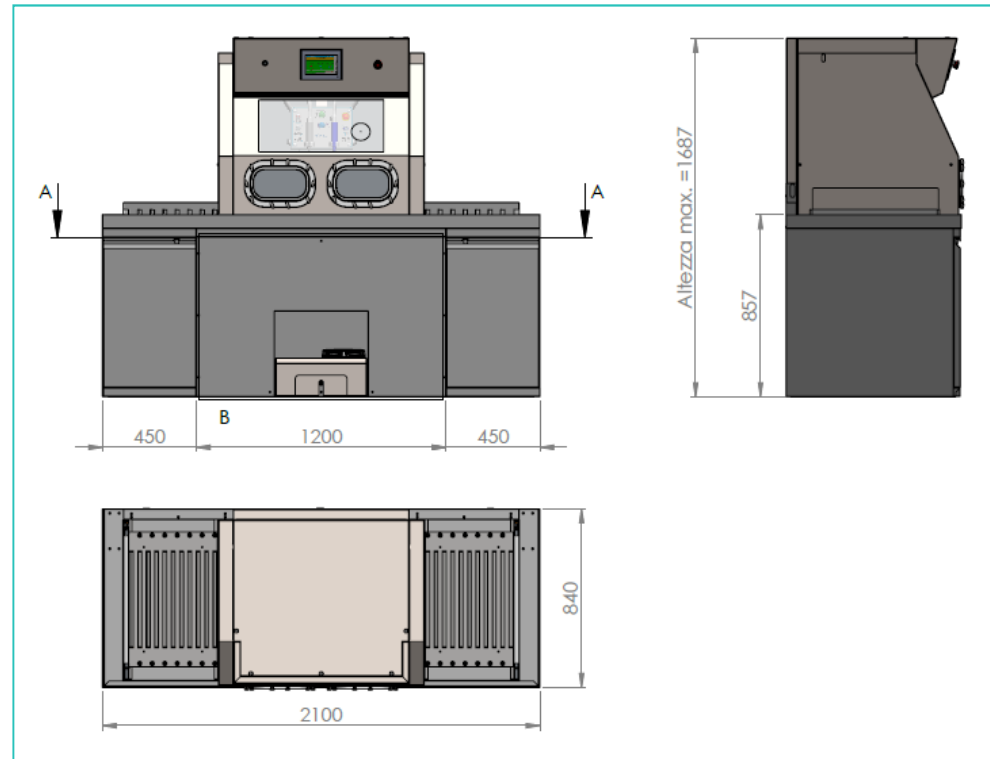
# **LISTE DE PRIX**

**2021**

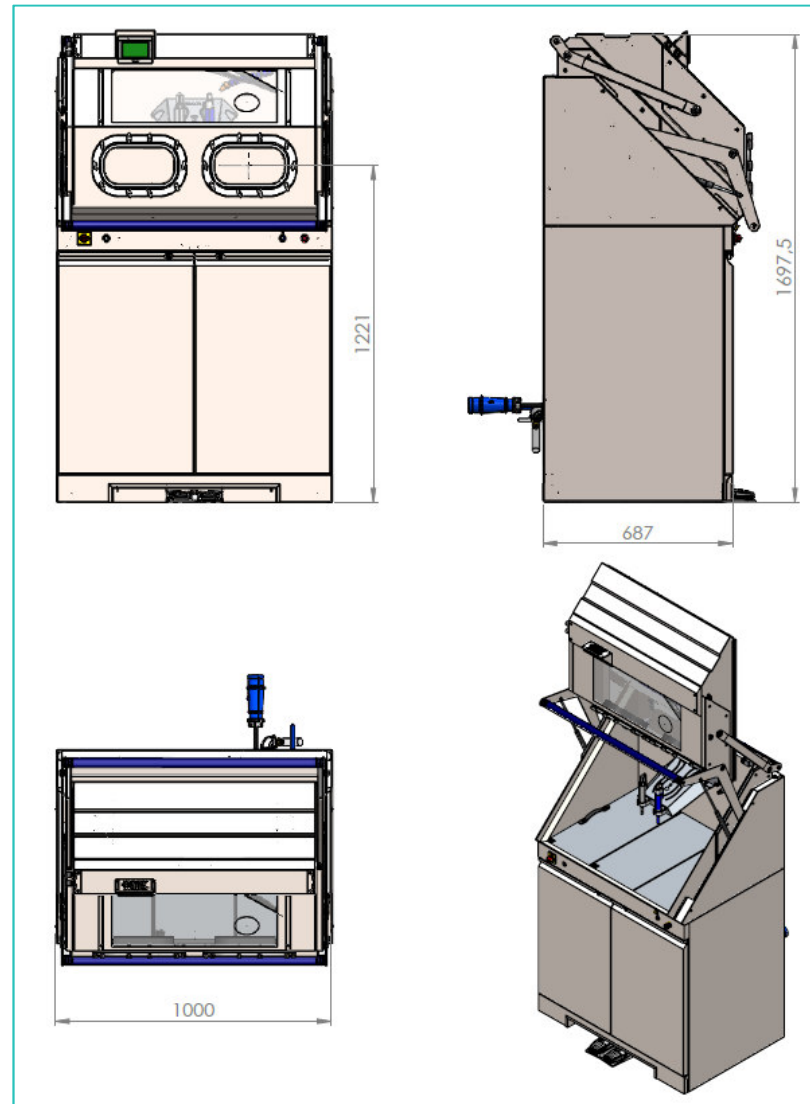
## MODELE STK 113



## MODELE STK 103



## MODELE STK 100



### SAFE CleanBox

|              |              |
|--------------|--------------|
| Mod. STK 100 | € 60.000,00  |
| Mod. STK 103 | € 100.000,00 |
| Mod. STK 113 | € 140.000,00 |

### ACCESSOIRES

| CODE      | DESCRIPTION                       | Disponibilité par modèle |         |         | PRIX        |
|-----------|-----------------------------------|--------------------------|---------|---------|-------------|
|           |                                   | STK 100                  | STK 103 | STK 113 |             |
| 881000043 | KIT COUPLE CHARGEURS              | nd                       | ○       | ●       | € 44.000,00 |
| 881000044 | ENSEMBLE DE PLATEAUX DE 10 PIÈCES | nd                       | ○       | ●       | € 2.150,00  |
| 881000048 | KIT DE ROULEAUX PLATS             | nd                       | ●       | ○       | € 5.040,00  |
| 881000041 | TABOURET                          | nd                       | ●       | ●       | € 600,00    |
| 881000045 | EVIER                             | ○                        | ○       | ○       | € 2.600,00  |
| 881000037 | DOUCHE POUR EVIER                 | ○                        | ○       | ○       | € 1.248,00  |

● = inclus - ○ = option - nd = non disponible

**PIECES DETACHEES pour STK 100-103-113**

| CODE      | DESCRIPTION   | Disponibilité par modèle |         |         | Q.té x unité | Q.té fourni | PRIX unitaire |
|-----------|---|--------------------------|---------|---------|--------------|-------------|---------------|
|           |   | STK 100                  | STK 103 | STK 113 |              |             |               |
| 881000001 | LED LIGHTS – 1 pcs.                                       | •                        | •       | •       | 3            | 1           | 600,00 €      |
| 881000002 | VERRE AVEC LOUPE  | •                        | •       | •       | 1            | 1           | 600,00 €      |
| 881000073 | BOUTON D'URGENCE INTERNE                                  | nd                       | •       | •       | 1            | 1           | 333,56 €      |
| 881000074 | BOUTON DE RÉSET INTERNE pour STK 103-113                  | nd                       | •       | •       | 1            | 1           | 231,56 €      |
| 881000075 | BOUTON D'APPEL DU BAC INTERNE pour STK 103-113            | nd                       | •       | •       | 1            | 1           | 219,64 €      |
| 881000076 | KIT BOUTONS DE PORTE INTÉRIEURE - 2 pcs. pour STK 103-113 | nd                       | •       | •       | 1            | 1           | 219,64 €      |
| 881000077 | INDICATEUR LED VERT INTERNE pour STK 103-113              | nd                       | •       | •       | 1            | 1           | 210,76 €      |
| 881000078 | INDICATEUR LED BLEU INTERNE pour STK 103-113              | nd                       | •       | •       | 1            | 1           | 210,76 €      |
| 881000079 | BOUTON D'ASSAINISSEMENT INTERNE pour STK 103-113          | nd                       | •       | •       | 1            | 1           | 231,56 €      |
| 881000080 | KIT CLAVIER INTERNE pour STK 103-113                      | nd                       | •       | •       | 1            | 1           | 2.640,00 €    |
| 881000004 | PANNEAU IHM pour STK 103 et 113                           | nd                       | •       | •       | 1            | 1           | 3.269,12 €    |
| 881000051 | PANNELLO HMI pour STK 100                                 | •                        | nd      | nd      | 1            | 1           | 1.032,00 €    |
| 881000005 | BOUTON D'URGENCE EXTERNE for STK 103-113                  | nd                       | •       | •       | 1            | 1           | 110,00 €      |
| 881000099 | BOUTON D'URGENCE EXTERNE for STK 100                      | •                        | nd      | nd      | 1            | 1           | 125,00 €      |
| 881000006 | BOUTON STAND-BY pour STK 103-113                          | nd                       | •       | •       | 1            | 1           | 164,20 €      |
| 881000007 | ACTIONNEURS DE PORTES - 1 pcs. Pour STK 103-113           | nd                       | •       | •       | 2            | 1           | 865,00 €      |
| 881000052 | KIT RESSORT À GAZ - 2 pcs. Pour STK 100                   | •                        | nd      | nd      | 1            | 1           | 200,00 €      |
| 881000008 | KIT JOINT DE PORTE - 5 mt pour STK 103-113                | nd                       | •       | •       | 1            | 1           | 75,00 €       |
| 881000066 | JOINTS DE PORTE - 2 pcs. Pour STK 100                     | •                        | nd      | nd      | 1            | 1           | 75,00 €       |
| 881000009 | KIT DE PORTES À BORDS SENSIBLES - 2 pcs. Pour STK 103-113 | nd                       | •       | •       | 1            | 2           | 790,00 €      |
| 881000084 | KIT TUBE PIECE A MAIN BUSE BICARBONATE pour STK 103-113   | •                        | •       | •       | 1            | 1           | 55,00 €       |
| 881000085 | KIT TUBE PIECE A MAIN BUSE DE RINÇAGE pour STK 103-113    | •                        | •       | •       | 1            | 1           | 50,00 €       |
| 881000086 | KIT TUBE PIECE A MAIN BUSE BICARBONATE pour STK 100       | •                        | •       | •       | 1            | 1           | 55,00 €       |
| 881000087 | KIT TUBE PIECE A MAIN BUSE DE RINÇAGE pour STK 100        | •                        | •       | •       | 1            | 1           | 50,00 €       |

|            |  |    |    |    |   |   |            |
|------------|--|----|----|----|---|---|------------|
| 881000088  | KIT TUBE Ø4 - BLUE – 3 MT                        | •  | •  | •  | 1 | 1 | 27,50 €    |
| 881000089  | KIT TUBE Ø6 - BLUE – 3 MT                        | •  | •  | •  | 1 | 1 | 28,75 €    |
| 881000090  | KIT TUBE Ø8 - BLUE – 3 MT                        | •  | •  | •  | 1 | 1 | 32,50 €    |
| 881000091  | KIT TUBE Ø12 - BLUE – 3 MT                       | •  | •  | •  | 1 | 1 | 40,00 €    |
| 881000092  | KIT TUBE Ø6 - TRANSPARENT – 3 MT                 | •  | •  | •  | 1 | 1 | 29,00 €    |
| 881000093  | KIT TUBE Ø8 - TRANSPARENT – 3 MT                 | •  | •  | •  | 1 | 1 | 34,00 €    |
| 881000094  | KIT TUBE Ø12 - TRANSPARENT – 3 MT                | •  | •  | •  | 1 | 1 | 50,00 €    |
| 881000095  | KIT TUBE Ø12 - NOIR – 3 MT                       | •  | •  | •  | 1 | 1 | 50,00 €    |
| 881000013  | PIECE A MAIN + BUSE BICARBONATE pour STK 100     | •  | nd | nd | 1 | 1 | 952,50 €   |
| 881000014  | PIECE A MAIN + BUSE DE RINÇAGE pour STK 100      | •  | nd | nd | 1 | 1 | 979,00 €   |
| 8810000102 | PIECE A MAIN + BUSE BICARBONATE pour STK 103-113 | nd | •  | •  | 1 | 1 | 952,50 €   |
| 8810000103 | PIECE A MAIN + BUSE DE RINÇAGE pour STK 103-113  | nd | •  | •  | 1 | 1 | 979,00 €   |
| 881000015  | MOTEUR D'ESSUIE-GLACE pour STK 103-113           | nd | •  | •  | 1 | 1 | 225,00 €   |
| 8810000100 | MOTEUR D'ESSUIE-GLACE pour STK 100               | •  | nd | nd | 1 | 1 | 225,00 €   |
| 881000016  | BROSSE pour STK 103-113                          | nd | •  | •  | 1 | 1 | 75,00 €    |
| 8810000063 | BRAS D'ESSUIE-GLACE pour STK 103-113             | nd | •  | •  | 1 | 1 | 75,00 €    |
| 8810000062 | BROSSE pour STK 100                              | •  | nd | nd | 1 | 1 | 75,00 €    |
| 8810000064 | BRAS D'ESSUIE-GLACE pour STK 100                 | •  | nd | nd | 1 | 1 | 75,00 €    |
| 8810000069 | PAIRE DE GANTS TAILLE 7,5                        | •  | •  | •  | 1 | 1 | 375,00 €   |
| 8810000070 | PAIRE DE GANTS TAILLE 8,5                        | •  | •  | •  | 1 | 1 | 375,00 €   |
| 8810000017 | PAIRE DE GANTS TAILLE 9                          | •  | •  | •  | 1 | 1 | 1.095,50 € |
| 8810000018 | KIT DE BRIDE RECTANGULAIRE UNIQUE POUR GANTS     | •  | •  | •  | 2 | 1 | 1.425,00 € |
| 8810000019 | KIT JOINT DE BRIDE RECTANGULAIRE GANTS           | •  | •  | •  | 2 | 1 | 50,00 €    |
| 8810000067 | KIT UNIQUE BRIDE OVALE POUR GANTS                | •  | •  | •  | 2 | 1 | 1.342,40 € |
| 8810000068 | KIT JOINT DE BRIDE OVALE POUR GANTS              | •  | •  | •  | 2 | 1 | 50,00 €    |
| 8810000020 | SELECTEUR ON / OFF                               | •  | •  | •  | 1 | 1 | 150,00 €   |
| 8810000021 | CAPTEURS DE VIDANGE                              | •  | •  | •  | 2 | 1 | 900,00 €   |
| 8810000022 | ASPIRATEUR + FILTRES                             | •  | •  | •  | 1 | 1 | 620,00 €   |

|            |   |    |    |    |   |   |            |
|------------|---|----|----|----|---|---|------------|
| 881000023  | POMPE DE VIDANGE  | •  | •  | •  | 1 | 1 | 316,00 €   |
| 881000024  | GROUPE ELECTROVANNE pour STK 103 et 113                       | nd | •  | •  | 1 | 1 | 2.068,00 € |
| 881000053  | GROUPE ELECTROVANNE pour STK 100                              | •  | nd | nd | 1 | 1 | 828,00 €   |
| 881000025  | INTERRUPTEUR DE DEBIT   | •  | •  | •  | 1 | 1 | 808,00 €   |
| 881000081  | VALVE PNEUMATIQUE 1/4   | •  | •  | •  | 8 | 1 | 140,00 €   |
| 881000082  | VALVE PNEUMATIQUE 3/8   | •  | •  | •  | 1 | 1 | 212,00 €   |
| 881000083  | SOUPAPE D'ÈCHAPPEMENT PNEUMATIQUE À 2 VOIES                   | •  | •  | •  | 1 | 1 | 276,00 €   |
| 881000096  | GROUPE PNEUMATIQUE - ENTRÉE D'AIR pour STK 103-113            | •  | •  | •  | 1 | 1 | 420,00 €   |
| 881000098  | GROUPE PNEUMATIQUE - ENTRÉE D'AIR pour STK 100                | •  | •  | •  | 1 | 1 | 420,00 €   |
| 881000026  | PEDALE pour STK 100   | •  | nd | nd | 1 | 1 | 420,00 €   |
| 8810000101 | PEDALE pour STK 103-113                                       | nd | •  | •  | 1 | 1 | 420,00 €   |
| 881000027  | POMPE DE DOSAGE pour STK 103-113                              | nd | •  | •  | 1 | 1 | 672,00 €   |
| 881000071  | PROJET DE LANCE pour STK 103-113                              | nd | •  | •  | 1 | 1 | 240,00 €   |
| 881000072  | CAPTEUR DE DEBIT D'ASSAINISSEMENT pour STK 103-113            | nd | •  | •  | 1 | 1 | 220,00 €   |
| 881000097  | DOUCHETTE À MAIN pour STK 103-113                             | nd | •  | •  | 1 | 1 | 300,00 €   |
| 881000028  | VANNE MANUELLE BICARBONATE                                    | •  | •  | •  | 1 | 1 | 440,00 €   |
| 881000029  | CELLULE DE CHARGE BICARBONATE                                 | •  | •  | •  | 1 | 1 | 417,00 €   |
| 881000030  | LECTEUR RFID pour STK 103 et 113                              | nd | •  | •  | 2 | 1 | 860,00 €   |
| 881000054  | LECTEUR RFID pour STK 100                                     | •  | nd | nd | 1 | 1 | 2.020,00 € |
| 881000031  | CAPTEUR CHARGEUR PREMIÈRE POSITION - 1 pcs. Pour STK 103-113  | nd | •  | •  | 2 | 1 | 350,00 €   |
| 881000032  | CAPTEUR CHARGEUR HOMING - 1 pcs. Pour STK 103-113             | nd | •  | •  | 2 | 1 | 275,00 €   |
| 881000033  | CAPTEUR CHARGEUR DE PASSAGE - 1 pcs. Pour STK 103-113         | nd | •  | •  | 2 | 1 | 230,00 €   |
| 881000034  | CAPTEUR CHARGEUR CINQUIEME POSITION - 1 pcs. Pour STK 103-113 | nd | •  | •  | 2 | 1 | 350,00 €   |
| 881000035  | MOTEUR CHARGEUR - 1 pcs. Pour STK 103-113                     | nd | •  | •  | 2 | 1 | 4.275,00 € |
| 881000036  | BORDS SENSIBLES POUR LES CHARGEURS - 4 pour STK 103-113       | nd | •  | •  | 1 | 1 | 1.400,00 € |
| 881000037  | DOUCHE POUR EVIER   | •  | •  | •  | 1 | 1 | 1.268,00 € |
| 881000041  | TABOURET  | nd | •  | •  | 1 | 1 | 620,00 €   |

• = inclus - nd = non disponible



## L'ASSISTANCE À DISTANCE

| CODE      | DESCRIPTION                    | Disponibilité par modèle |         |         | Q.té x unité | PRIX UNITAIRE |
|-----------|--------------------------------|--------------------------|---------|---------|--------------|---------------|
|           |                                | STK 100                  | STK 100 | STK 100 |              |               |
| 881000059 | MODULE D'ASSISTANCE à DISTANCE | •                        | •       | •       | 1            | € 1.500,00    |
| 881000060 | FRAIS ANNUALES                 | •                        | •       | •       | 1            | € 500,00      |
| 881000061 | HEURES SUPPLEMENTAIRE          | •                        | •       | •       | 1            | € 120,00      |

• = inclus - nd = non disponible

## CONDITIONS DE FOURNITURE DE L'ASSISTANCE À DISTANCE

*Frais annuels de télé-assistance pour tout:*

- *Dysfonctionnements ou blocages de la machine*
- *Mises à jour du logiciel API ou IHM*
- *Téléchargement des données pour la traçabilité des appareils*

*Le service d'assistance à distance prévoit l'installation d'un routeur dédié à l'intérieur du panneau électrique de la machine. L'appareil doit être connecté soit via un réseau Wi-Fi, soit par un câble réseau Ethernet, soit dans des hot spots avec un appareil externe lui-même équipé d'une connexion internet qui doit être mise à disposition par le client et sera entièrement à sa charge. S'il y a une connexion Internet stable, l'intervention technique à distance aura lieu dans les 24 heures suivant la réception du rapport. La cotisation annuelle minimale comprend un forfait de 5 heures de travail inclus. Pour les périodes de travail dépassant le temps inclus dans le premier forfait, celles-ci seront facturées séparément au coût de 120,00 € / heure ou peuvent être incluses dans l'achat d'un deuxième forfait des mêmes heures et du même montant que le premier forfait.*

*Le Client doit avoir signé le contrat d'assistance à distance et mis en place une connexion Internet via Wi-Fi ou avec un câble Ethernet fixe.*



## CONSOMMABLES

| CODE      | DESCRIPTION  | PRIX           |
|-----------|--|----------------|
| 881000046 | SAFEKLINIC - Bicarbonate de sodium en cartouche de 6 kg<br>Pack de n. 32 cartouches en carton sur palette 80x60x60cm<br>poids net Kg 192 - poids brut Kg 200 | €/sc. 1.648,00 |
| 881000057 | SAFEKLINIC - Bicarbonate de sodium en cartouche de 6 kg<br>Pack de n. 2 cartouches en carton 30x30x30cm<br>poids net Kg 12 - poids brut Kg 12,4              | €/pz. 124,00   |
| 881000047 | B SANYSAFE C – désinfectant dans un réservoir de 5 litres  | €/pz. 270,00   |
| 881000058 | B SANYSAFE C – désinfectant dans un réservoir de 5 litres – lot de 2 pièces  | €/pz. 540,00   |
| 881000055 | B SANYSAFE SPRAY – désinfectant spray de 1 litre – lot de 8 pièces   | €/pz. 340,00   |
| 881000056 | B SANYSAFE SPRAY – désinfectant spray de 1 litre – lot de 4 pièces   | €/pz. 170,00   |

\* Les prix ci-dessus s'entendent hors TVA et pour les marchandises livrées départ usine de Padoue (Italie)